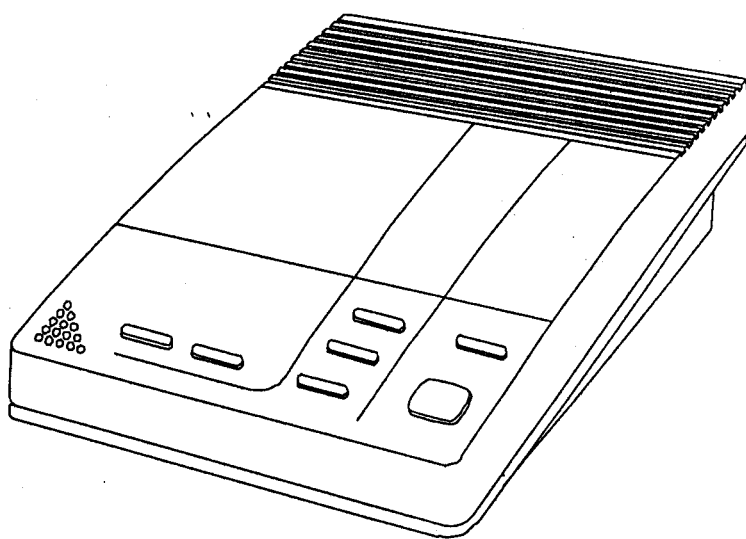


# **ZODIAC COMPACT**



## **BRUKSANVISNING**

*Zodiac Compact är en modern telefonsvarare med fjärrstyrning. Den arbetar med en mikrokassett där både in- och utgående meddelande ligger.*

*Zodiac Compact är synnerligen lättskött och har en mängd användbara finesser. Läs noga igenom bruksanvisningen innan du kopplar in och börjar använda svararen, så kommer den inte att ge dig några problem.*

## **INNEHÅLLSFÖRTECKNING**

	Sid
Installation	4
Kontroller och finesser	7
Använd din svarare så här	8
Aktivering av svararen	9
Välj antal ringsignaler	10
Meddelandeindikator	10
Avlyssning av inkomna meddelanden	11
Inspelning av memo	12
Avbryta utgående meddelande	12
Medhörning	12
Prioriterade samtal	13
Röststyrning ( VOX )	13
Påslag via fjärrstyrning	13
Fjärrstyrning	14
Skötsel och garantier	17

## **INSTALLATION**

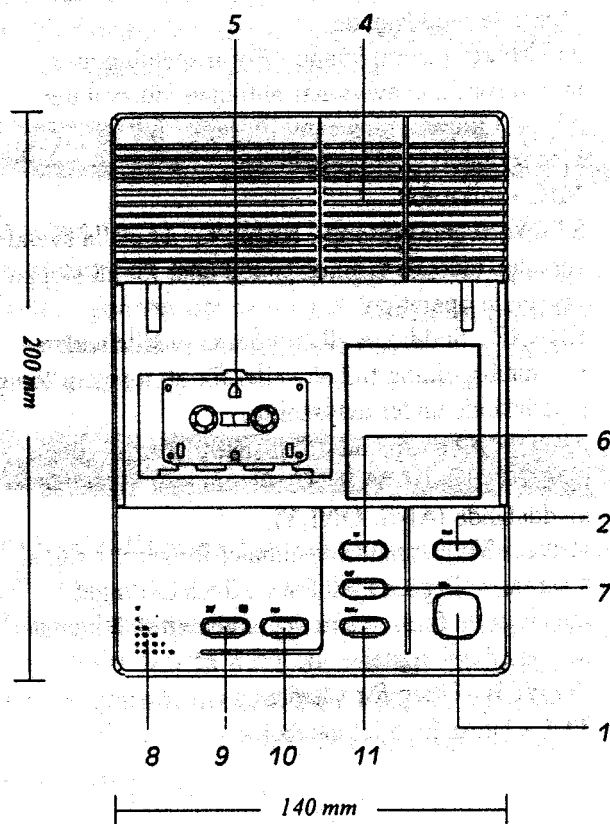
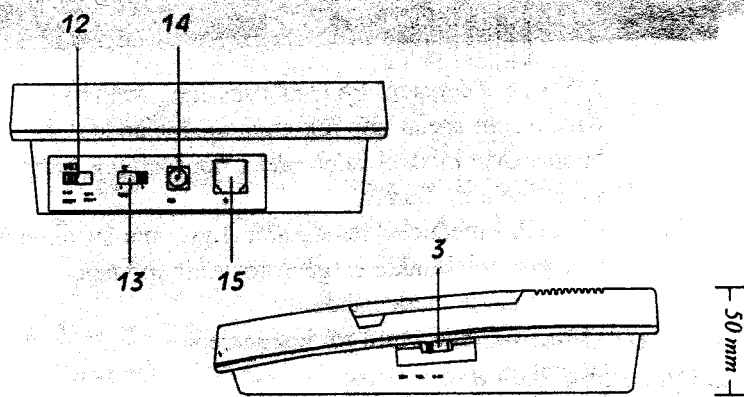
**I kartongen skall finnas följande:**

- . 1 st Zodiac Compact telefonsvarare**
- . 1 st mikrokassetband (vändbart)**
- . 1 st nätadapter**
- . 1 st telefonkabel med mellanpropp**
- . 1 st svensk bruksanvisning**
- . 1 st minibruksanvisning**

**Spara faktura/kvitto för att kunna styrka eventuella garantifel.**

***Gör så här när du skall installera din svarare:***

- 1. Sätt i pluggen på telefonkabeln i urtaget märkt TEL på baksidan av svararen.**
- 2. Sätt andra ändan av telefonkabeln i telefonjacket på så vis att svararens dubbelplugg sitter innerst och telefonens utanför.**
- 3. Sätt nätadapters kabel i urtaget märkt POWER på baksidan av svararen och sätt adaptern i väggurtaget. OBS! Avsett endast för växelström max 240V.**



**ZODIAC**

## **KONTROLLER OCH FINESSER**

1. **MSG/(meddelande) >>** (snabbspolning framåt) - Knapp som spelar upp inkomna meddelanden och hoppar över meddelanden under uppspelning, samt snabbspolning framåt.
2. **CALLS** - meddelandeindikator. Lyser när svararen är påslagen och blinkar en gång för varje mottaget inkommande meddelande.
3. **VOL** - volymkontroll för högtalaren.
4. Högtalare.
5. Plats för mikrokassett.
6. **OGM** - knapp för inspelning och kontrollavlyssning av utgående meddelande.
7. **MEMO/(repetera) knapp** - För inspelning av memo som kan avlyssnas antingen vid svararen eller via fjärrstyrning samt för repetition av meddelanden vid uppspelning.
8. **MIC** - mikrofon.
9. **STBY** - (vänta)/(Stopp). Knapp för att ställa svararen i väntläge redo att ta emot samtal eller för att stoppa pågående operation.
10. **ERASE** - Suddar ut alla inkomna meddelanden.
11. << snabbspolning tillbaka eller för att repetera föregående meddelande under avlyssning.
12. **MODE** - Omkopplare för inställning av in- och utgående meddelanden (**ICM REC**) eller endast utgående meddelande (**ANS. ONLY**).
13. **RING** - Väljer antal ringsignaler för svar. 1 signal, 4 signaler eller s.k. Toll Saver, d.v.s om inget meddelande finns svarar apparaten efter 4 signaler annars efter 1 signal.
14. **POWER** - Uttag för nätadapter.
15. **TEL** - Uttag för telefonkabel.

## ANVÄND DIN SVARARE SÅ HÄR:

### INSPELNING AV UTGÅENDE MEDDELANDE

Du kan spela in max 30 sek utgående meddelande. Vi föreslår att du repeterar meddelandet för dig själv med ögonen på sekundvisaren innan du spelar in det på svararen. För att inte hjälpa tjuven i onödan rekommenderar vi att man inte använder uttryck såsom att ingen är hemma och inte kommer att vara det under en viss tid. Här är ett förslag till ett enkelt standardmeddelande:

*"Hej! Det här är NN:s telefonsvarare. Jag kan inte besvara ditt samtal just nu, men om du lämnar namn och telefonnummer efter pipet, så ringer jag upp så snart jag kan. Tack för samtalet och välkommen åter!"*

1. Sätt volymkontrollen i mittläge.
2. Tryck ner OGM-knappen och släpp den igen efter det att CALLS-lampan tänts.
3. Börja tala in ditt meddelande klart och tydligt ca 2 - 4 decimeter från microfonen (MIC) när du hört ett pip.
4. När du talat klart tryck till på OGM-knappen igen för att avsluta inspelningen. Svararen spelar då automatiskt upp ditt intalade meddelande för kontroll. Två pip hörs när meddelandet är klart.
5. Är du inte nöjd upprepa proceduren 1 - 4.
6. Vill du avbryta för att du snubblat på orden måste du trycka på OGM-knappen och sedan vänta tills svararen blivit klar med uppspelning etc. och ställt sig i viloläge igen innan du börjar om.
7. **OBSERVERA** att svararen inte tar emot några samtal om inte något utgående meddelande är inspelat. Om den inte fungerar - kontrollera då alltid att utgående meddelande finns inspelat. Detta kan du alltid göra genom ett lätt tryck på OGM-knappen.

## **AKTIVERING AV SVARAREN**

**OBSERVERA** att Zodiac Compact är konstruerad så att den automatiskt ställer sig i redoläge för att ta emot samtal, efter det att utgående meddelande är inspelat och uppspelat för kontroll. CALL-lampan lyser då för att visa att svararen är redo. Du kan då välja mellan två olika inställningar:

1. Vill du att svararen både skall ta emot samtal och att den uppringande skall kunna lämna ett meddelande, sätt då MODE-knappen bakpå svararen i ICM REC-läget.
2. Vill du att svararen endast skall lämna utgående meddelande, sätt MODE-knappen i ANS ONLY - läget. Svararen kommer då alltid att svara på första signalen.

## VÄLJ ANTAL RINGSIGNALER

Med RING-knappen bakpå svararen kan du välja antal ringsignaler som ska gå fram innan apparaten svarar.

1. Sätt knappen på 1 om du vill att svararen skall gå på efter första ringsignalen. Knappen står i detta läge vid leveransen.
2. Sätt knappen på 4 om du vill att svararen skall starta efter 4:e ringsignalen. Bra om du själv vill ha tid att svara om du är hemma.
3. Sätt knappen på TS om du vill ha s.k. toll saver. Då svarar apparaten efter första signalen om det finns något meddelande. Finns inget sådant svarar den efter 4:e signalen. Vid fjärrstyrning märker du då om det finns något meddelande att lyssna av - annars kan du bespara dig kostnaden och besväret med avlyssning.

**OBS!** Om svararen inte är påslagen eller bandet är fullt kommer den att svara först efter 10 ringsignaler.

## MEDDELANDEINDIKATOR

CALL-lampan blinkar när det finns inkommande meddelanden att lyssna av - en blink för varje meddelande upp till 15 meddelanden. Om bandet är fullt blinkar lampan kontinuerligt.

## **AVLYSSNING AV INKOMNA MEDDELANDEN**

Innan du lyssnar av inkomna meddelanden justera volymen till mittläget. Senare kan du under avlyssningen justera volymen till önskad styrka.

1. För att avlyssna alla meddelanden tryck en gång på MSG/>> - knappen. Du hör ett pip och alla inkomna meddelanden spelas upp.
2. För att repetera ett meddelande tryck en gång på MEMO-knappen under uppspelningens gång.
3. För att repetera föregående meddelande tryck en gång på/<< - knappen under uppspelningens gång.
4. För att hoppa till nästa meddelande tryck på MSG/>> - knappen en gång under uppspelningen.
5. För att stoppa under uppspelningen tryck en gång på STBY/(stopp) - knappen. Två pip hörs som visar att uppspelningen är stoppad.
6. Om du vill lyssna bara på nya meddelanden - tryck på MSG/>> - knappen 2 ggr inom 2 sekunder. Endast de nya meddelandena, som kommit in efter senaste avlyssningen spelas nu upp.  
*OBS!* Finns inga nya meddelanden kommer i stället en felindikation.
7. Svararen sparar normalt alla meddelanden och fyller på bandet tills det är fullt. Tänk därför på att radera bandet -se nedan.
8. När du har avlyssnat meddelandena och de icke längre är aktuella sudda då ut samtliga genom att trycka ner och hålla ERASE-knappen nertryckt tills CALLS-lampan tänds. Släpp upp ERASE-knappen och du kommer att höra två pip. Alla meddelanden är nu utraderade.

## **INSPELNING AV MEMO**

Memo används när man vill lämna ett meddelande till någon annan inom familjen eller företaget direkt på svararen.

1. Tryck ner MEMO-knappen två gånger inom två sekunder. Vänta tills en pipton hörs och CALLS-lampan tänds. Tala in ditt memo på samma sätt som utgående meddelande.
2. När du vill avsluta tryck då en gång på MEMO-knappen. Du hör en pipton och ditt memo spelas automatiskt upp för kontroll. Det finns ingen tidsbegränsning på memo.
3. Memo spelas sedan upp på samma sätt som inkommande meddelande.

## **AVBRYTA UTGÅENDE MEDDELANDE**

Om man inte vill höra hela det utgående meddelandet när man ringer upp svararen kan man bryta detta genom att trycka #-knappen på telefonen (gäller endast vid tonval). Därefter kan man direkt tala in ett meddelande.

## **MEDHÖRNING**

Du kan sälla dina samtal genom att ha svararen påslagen och volymen tillräckligt högt justerad för att både höra utgående och inkommande meddelanden. Du kan lyfta luren och ta över de samtal du önskar och slå av svararen genom att trycka på STBY/(stopp) -knappen. Vill du inget höra drar du helt enkelt ner volymen till noll.

## **PRIORITERADE SAMTAL**

Om du väntar ett speciellt samtal kan du ge prioriteringskoden (5678 inställt från fabriken) i förväg till den som ska ringa dig. När den uppringande hör din telefonsvarare, slår han prioriteringskoden på sin tonvalstelefon. Apparaten kommer nu att via högtalaren avge tonsignaler under 25 sekunder. Du vet nu att det är ett prioriterat samtal, och kan lyfta luren och ta det. För att ändra koden, se sid 16.

## **RÖSTSTYRNING (VOX)**

Det går att lämna ett ingående meddelande på upp till 2,5 minuter. Så fort den uppringande tystnar eller lägger på luren bryter svararen samtalet efter 8 sekunder. Tänk på detta! Att tala för tyst och med för långa pauser gör att meddelandet avbryts.

## **PÅSLAG VIA FJÄRRSTYRNING**

Du kan slå på svararen utifrån. Ring upp den och låt 10 ringsignaler gå fram. När svararen då tar linjen slår du in din säkerhetskod med telefonens knappsats (gäller endast tonval) och lägger på. Svararen står nu redo att lämna och ta emot meddelanden.

## **FJÄRRSTYRNING**

Zodiac Compact kan fjärrstyras utifrån med hjälp av knappsatsen på en tonvalstelefon. Har man en pulsvalstelefon eller mobiltelfon måste man ibland koppla om eller i värsta fall använda en tonsändare för s.k. DTMF-toner.

Kontrollera med din återförsäljare. Om du har problem vid fjärrstyrning p.g.a. dåliga linjer e.t.c, prova att slå in dina koder långsamt. För att inte vem som helst skall kunna lyssna av dina meddelanden krävs en 4-siffrig sekretesskod. Koden 1234 är inställd från fabriken men du kan själv ändra den till vad du önskar - se sidan 16.

*Vill du använda fjärrstyrningen gör så här:*

Ring upp ditt eget nummer. Om toll saver är inkopplat och svararen ej har startat efter 3 signaler finns inga meddelanden, och du kan lägga på luren. När apparaten svarat slår du din sekretesskod med telefonens knappsats.

Finns meddelanden att lyssna av hör du nu piptoner - en för varje meddelande. Finns inga meddelanden får du felindikation och sedan har du 15 sekunder på dig att välja funktioner (se sid 16). Om du har råkat slå in fel kod kan du trycka \*- knappen och göra om det igen.

**OBS! Om du har glömt din sekretesskod eller kod för prioriterade samtal och vill återställa dessa till 1234 respektive 5678, gör då så här:**

- 1 Tryck på ERASE-knappen tills meddelandeindikatorn lyser.**
- 2 Släpp ERASE-knappen.**
- 3 Tryck en gång på STBY/(stopp) - knappen inom 2 sekunder.**
- 4 En lång pipsignal följer och bekräftar att koderna är återställda.**

*Följande funktioner finns att välja på  
vid fjärrstyrning:*

1. För att lyssna av inkomna meddelanden tryck 4 en gång.
2. För att stoppa tryck 0 en gång.
3. För att repetera tryck 5 en gång.
4. För att repetera föregående meddelande tryck 6 en gång.
5. För att hoppa till nästa meddelande tryck 4 en gång.
6. För att spela upp endast nya meddelanden tryck 9 en gång.
7. För att sudda ut alla meddelanden tryck 3 två gånger.
8. För att välja ny sekretesskod tryck 7 en gång och därefter den nya 4-siffriga koden.
9. För att välja ny kod för prioriterade samtal tryck 8 en gång och därefter den nya 4-siffriga koden.
10. För att koppla bort tonsignalen vid prioriterade samtal, tryck \*- knappen en gång.
11. För att hoppa över utgående meddelande tryck # - knappen en gång.
12. För att ångra ett kommando och ge ett nytt, tryck \*- knappen inom 15 sekunder.
13. För att spela in ett nytt utgående meddelande tryck 1 två gånger inom 2 sekunder. Tala in ditt nya meddelande när du hör en pipton. Tryck en gång på # -knappen när du talat klart. Det nya meddelandet spelas nu upp för dig.
14. För att spela upp utgående meddelande tryck 2 en gång.
15. För att avsluta fjärrstyrningen tryck 0 två gånger inom 2 sekunder.

## **SKÖTSEL OCH GARANTIER**

Zodiac Compact har 1 års garanti från inköpsdatum - spara därför alltid kvitto eller garantisedel som måste uppvisas.

Garantin skyddar mot fabriktionsfel men gäller ej band och ej heller för överspänning, åsknedslag, åverkan och obehörigt ingripande i apparaten.

Vid garantifall skall alltid inköpsställe/återförsäljare uppsökas eller kontaktas.

Zodiac Compact behöver normalt ingen skötsel - endast avtorkning med fuktig trasa. Den bör inte placeras i direkt solsken eller på dammig eller fuktig plats.

Bandet måste bytas ut när det blir utslitet - band av mikrokassettyp finns i allmänna handeln.

**TIPS!** När utgående meddelande börjar låta dåligt kan du prova att spela in ett nytt meddelande. Hjälper inte det prova då att vända på bandet.